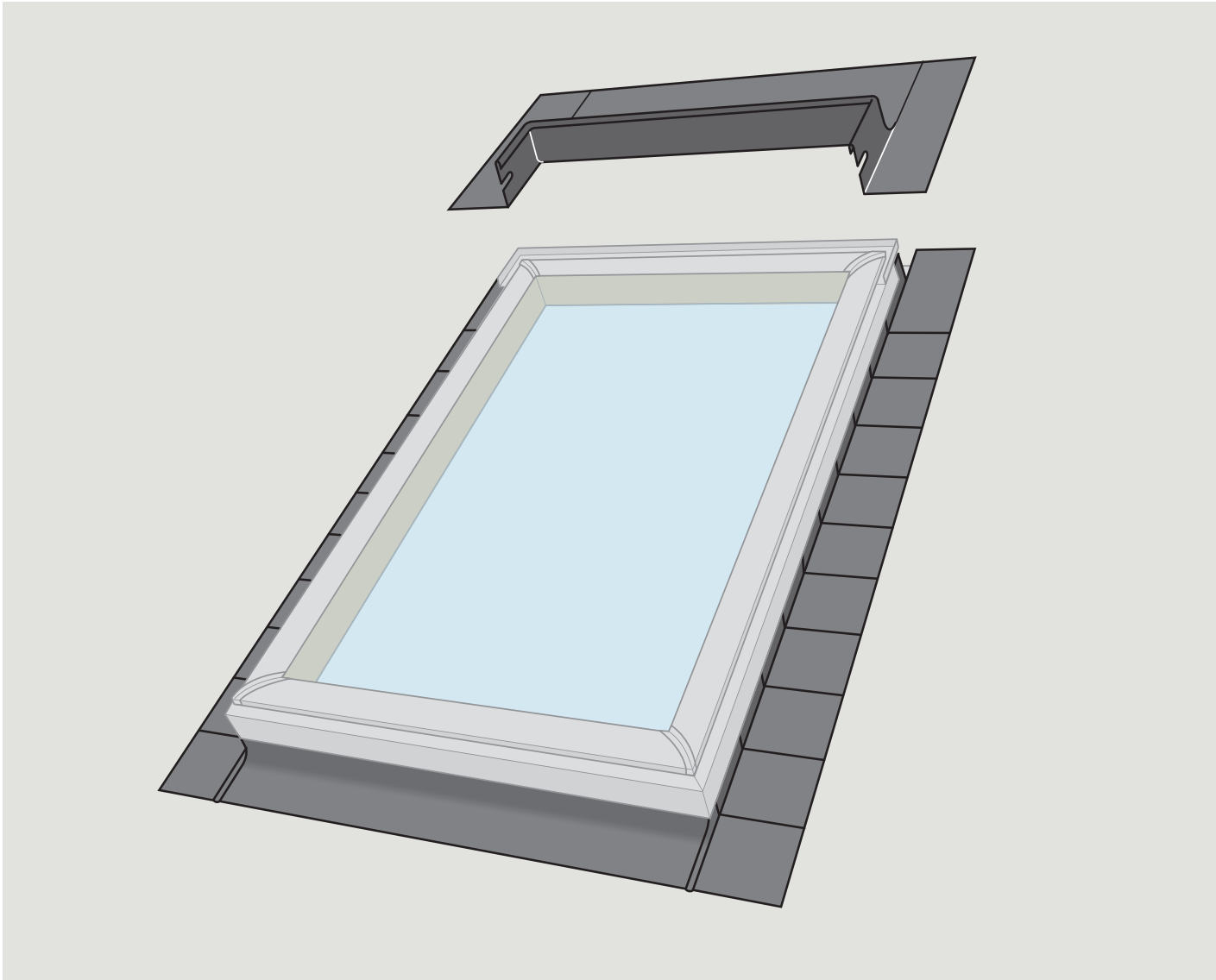


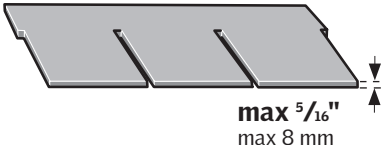
# EDL + FS, VS, VSE



**ENGLISH:** EDL Deck Mounted Skylight Flashing Installation Instructions

**ESPAÑOL:** Instrucciones de instalación para tapajuntas EDL de tragaluz montado sobre tablero

**FRANÇAIS :** Instructions d'installation du solin EDL pour puits de lumière à cadre intégré monté directement sur la toiture



**ENGLISH: Index**

Page 2 Important installation requirements  
 Pages 3-4 Planning  
 Pages 5-7 Installing underlayment  
 Pages 7-10 Installing flashing

**ESPAÑOL: Índice**

Página 2 Requisitos importantes de instalación  
 Páginas 3-4 Planificación  
 Páginas 5-7 Instalación de la lámina de soporte  
 Páginas 7-10 Instalación del tapajuntas

**FRANÇAIS: Index**

Page 2 Spécifications importantes  
 Pages 3-4 Planification  
 Pages 5-7 Installation de la membrane de toiture  
 Pages 7-10 Installation du solin

**ENGLISH: Important installation requirements****Roof pitch and roofing material**

EDL is designed for roof pitches 14°-85° (3:12 - 137:12) and for thin roofing materials (max thickness  $\frac{5}{16}$ " (8 mm)). For roof pitches below 14° (3:12) and for other roofing materials, call VELUX for installation guidelines.

**Snow and metal roofs**

In areas with extreme snow conditions, snow jacks or other protection should be used above the skylight to prevent sliding snow from damaging the skylight. Protection against sliding snow is particularly important on metal roofs with a roof pitch above 30° (7:12).

**Seller assumes no obligation whatsoever for failure of an architect, installer or building owner to comply with all applicable laws, ordinances, building codes and safety requirements.**

**ESPAÑOL: Requisitos importantes de instalación****Inclinación del techo y material de cubierta**

EDL está diseñado para techos con inclinación de 14-85° (3:12 - 137:12) y para materiales de cubierta delgados (grosor máximo 5/16" (8 mm)). Para techos con inclinación inferior a 14° (3:12) y para otros materiales de cubierta, llame a VELUX para solicitar las pautas de instalación.

**Nieve y techos de metal**

En áreas donde se producen fuertes nevadas, deben usarse protectores contra la nieve sobre el tragaluz para evitar que la nieve que se desliza dañe el tragaluz.

La protección contra los deslizamientos de nieve es especialmente importante en los techos de metal con una inclinación superior a 30° (7:12).

**El proveedor no asume responsabilidad alguna sobre errores de arquitecto, instalador o constructor por el incumplimiento de ordenanzas legales, normas de construcción o requisitos de seguridad.**

**FRANÇAIS: Spécifications importantes****Pente de toit et matériel de toiture**

EDL est conçu pour les pentes de toit de 14°-85° (3:12 - 137:12) avec matériel de toiture mince (épaisseur maximale 5/16" (8 mm)). Pour une installation sur une pente de toit inférieure à 14° (3:12) et pour autres matériaux de toiture, contactez VELUX pour des instructions d'installation spécifiques.

**Neige et toit métallique**

Dans les régions avec conditions climatiques hivernales extrêmes, une barrière à neige ou autre protection devrait être installée au-dessus du puits de lumière afin de prévenir le glissement de la neige qui pourrait endommager le puits de lumière. Une telle protection est particulièrement importante lors d'une installation sur toiture métallique avec pente de toit supérieure à 30° (7:12).

**Le vendeur n'assume aucune responsabilité, quelle qu'elle soit, dans le cas où un architecte, un installateur ou un propriétaire n'observe pas les règlements de la loi qui sont applicables, les normes du code du bâtiment et de sécurité.**

**ENGLISH: Installation check list**

Installer should verify:

- Skylight is properly wrapped in VELUX adhesive skylight underlayment according to installation instructions supplied with the underlayment.
- Proper VELUX flashing for the actual roofing material is installed according to installation instructions supplied with the flashing.
- Skylight cladding is properly secured and counter-flashed over all flashing on the skylight frame.
- For FS deck mounted skylights, bottom frame rubber gasket extends over the bottom sill flashing and can be seen below the bottom frame cladding.
- For VSE deck mounted skylights, external rain sensor is secured to flashing or rain sensor mounting bracket at bottom frame of VSE skylight.
- Customer is informed of the required maintenance of the product as found at [www.velux.com](http://www.velux.com).
- Customer is informed of the warranty claim procedure. For full VELUX warranty, go to [www.velux.com](http://www.velux.com).

**IMPORTANT:** Failure to follow the above check list or to install the skylight, flashing and blinds in accordance with VELUX instructions could void the VELUX warranty.

**ESPAÑOL: Lista de verificación de instalación**

El instalador debe verificar que:

- El tragaluz esté correctamente envuelto con lámina de soporte autoadhesiva para tragaluz VELUX según las instrucciones de instalación provistas con la lámina de soporte.
- El tapajuntas VELUX indicado para el material de cubierta correspondiente se instale según las instrucciones de instalación provistas con el tapajuntas.
- El recubrimiento del tragaluz esté correctamente colocado y reforzado alrededor de todo el tapajuntas sobre el marco del tragaluz.
- En los tragaluzes FS montados sobre tablero, la empaquetadura de goma del marco inferior cubra la sección inferior del tapajuntas del alféizar y se pueda ver por debajo del recubrimiento del marco inferior.
- En los tragaluzes VSE montados sobre tablero, el sensor exterior de lluvia esté sujeto al tapajuntas o que el soporte de montaje del sensor esté sujeto al marco inferior del tragaluz VSE.
- El cliente esté informado del mantenimiento que requiere el producto tal como se describe en [www.velux.com](http://www.velux.com).
- El cliente esté informado del procedimiento de uso de la garantía. Para obtener información completa sobre la garantía VELUX, visitar [www.velux.com](http://www.velux.com).

**IMPORTANTE:** De no respetar la lista de verificación antes descrita para la instalación del tragaluz, tapajuntas y persianas según las instrucciones de VELUX, la garantía VELUX podría anularse.

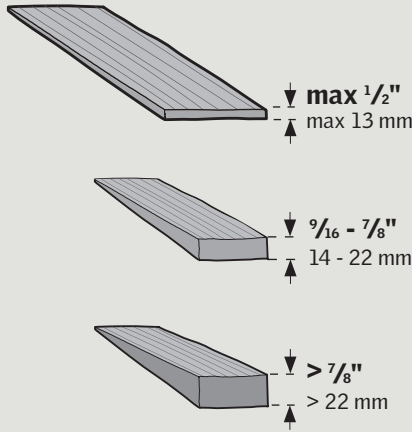
**FRANÇAIS: Liste de vérification préinstallation**

L'installateur devrait vérifier que :

- Le puits de lumière soit adéquatement enveloppé avec la membrane de toiture autocollante pour puits de lumière VELUX selon les instructions d'installation fournies avec ce matériel.
- Le bon type de solin VELUX choisi en fonction du type de matériel de toiture soit installé selon les instructions d'installation fournies avec le solin.
- Le revêtement du puits de lumière soit proprement fixé et que du contre-solin soit posé par-dessus tous les solins du cadrage du puits de lumière.
- Pour les puits de lumière FS à cadre intégré monté directement sur la toiture, le joint de caoutchouc du cadre inférieur dépasse le rebord inférieur du solin et est visible sous le revêtement du cadre inférieur.
- Pour les puits de lumière VSE à cadre intégré monté directement sur la toiture, le détecteur de pluie externe est fixé au solin ou au support prévu à cet effet sur le cadre inférieur du puits de lumière VSE.
- Le client est informé de l'entretien du produit requis tel que décrit sur le site internet [www.velux.com](http://www.velux.com).
- Le client est informé de la procédure de réclamation sous la garantie. Pour la garantie complète VELUX, visitez le [www.velux.com](http://www.velux.com).

**IMPORTANT :** Défaut de suivre les indications de la liste de vérification ci-dessus ainsi que les instructions d'installation du puits de lumière, solin et stores conformément aux instructions de VELUX pourrait annuler la garantie VELUX.

# Cedar shakes



## ENGLISH: Cedar shakes

For cedar shingles up to 1/2" (13 mm) in thickness, download specific installation instructions for flashing EDL for roofing material cedar shingles or contact VELUX.

For cedar shakes thicker than 9/16" (14 mm), see installation instructions for flashing EDW (for profiled roofing materials).

## ESPAÑOL: Tablillas de cedro

Para tablillas de cedro de hasta 1/2" (13 mm), descargue las instrucciones de instalación de tapajuntas EDL para materiales de cubierta como tablillas de cedro o solicélas a VELUX.

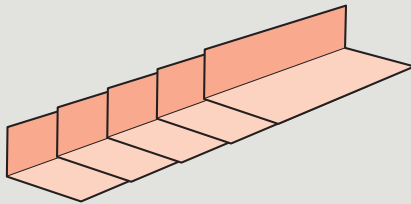
Para tablillas de cedro de más de 9/16" (14 mm), consulte las instrucciones de instalación de tapajuntas EDW (para materiales de cubierta ondulados).

## FRANÇAIS : Bardeaux de cèdre

Lors d'une installation sur bardeaux de cèdres d'une épaisseur pouvant aller jusqu'à 1/2" (13 mm), consulter les instructions d'installation pour le solin EDL sur toiture avec bardeaux de cèdres ou contactez VELUX.

Pour des bardeaux de cèdre d'une épaisseur supérieure à 9/16" (14 mm), consulter les instructions d'installation pour le solin EDW (pour matériel de toiture profilé).

# EDL



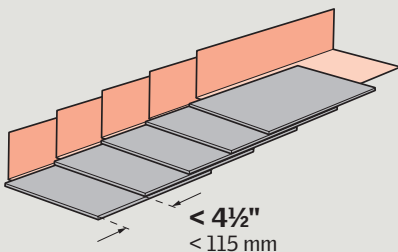
EDL size	Skylight sizes
Tamaño del EDL	Tamaños de tragaluz
Taille du EDL	Tailles de puits de lumière
A06	A06
C06	C06, C04, C01
C12	C12, C08
D06	D06, D26
M08	M08, M06, M04, M02
S06	S06, S01

**ENGLISH:** EDL is designed for thin roofing materials (max thickness 5/16" (8 mm)) and consists of step flashing pieces for exposures between 4 1/2" (115 mm) and 5 1/2" (140 mm). Use matching EDL and skylight sizes according to the size chart.

**ESPAÑOL:** EDL está diseñado para materiales de cubierta delgados (grosor máximo 5/16" (8 mm)) y consiste de piezas de tapajuntas escalonado para exposiciones entre 4 1/2" (115 mm) y 5 1/2" (140 mm). Use tapajuntas EDL y tragaluces del mismo tamaño según lo indicado en la tabla.

**FRANÇAIS :** EDL est conçu pour une utilisation avec le matériel de toiture mince (épaisseur maximale de 5/16" (8 mm)). Il s'agit de solin à gradins pour exposition variant entre 4 1/2" (115 mm) et 5 1/2" (140 mm). Utilisez la taille de solin EDL et de puits de lumière correspondant selon le tableau des dimensions.

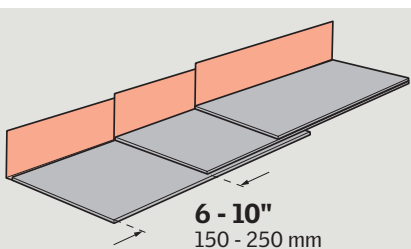
# ZZZ 200



**ENGLISH:** For exposures less than 4 1/2" (115 mm) or greater than 5 1/2" (140 mm), a supplementary VELUX step flashing kit ZZZ 200 may be required.

**ESPAÑOL:** Para exposiciones menores de 4 1/2" (115 mm) o mayores de 5 1/2" (140 mm), puede ser necesario un juego de piezas adicionales de tapajuntas escalonado VELUX ZZZ 200.

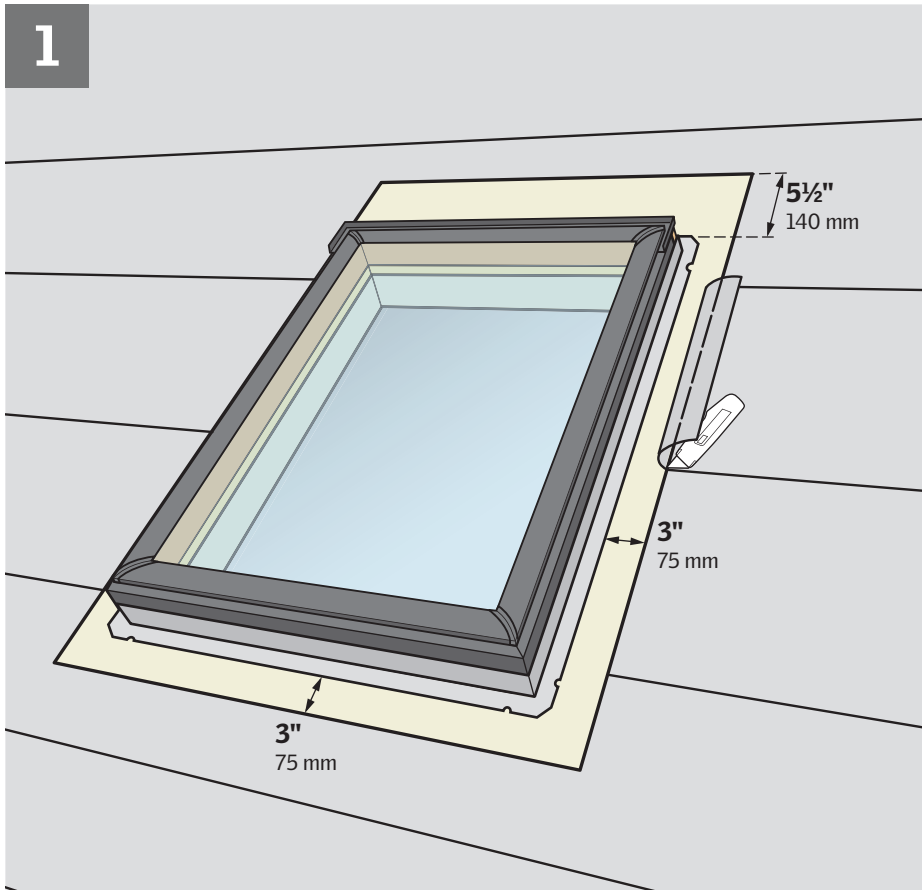
**FRANÇAIS :** Pour exposition inférieure à 4 1/2" (115 mm) ou supérieure à 5 1/2" (140 mm), du solin à gradins VELUX ZZZ 200 supplémentaire pourrait être requis.



**ENGLISH:** For exposures between 6" (150 mm) and 10" (250 mm), use VELUX step flashing kit ZZZ 200 to replace the standard step flashing pieces and obtain adequate overlap.

**ESPAÑOL:** Para exposiciones entre 6" (150 mm) y 10" (250 mm), use un juego de piezas de tapajuntas escalonado VELUX ZZZ 200 para reemplazar las piezas de tapajuntas escalonado estándar y obtener la superposición necesaria.

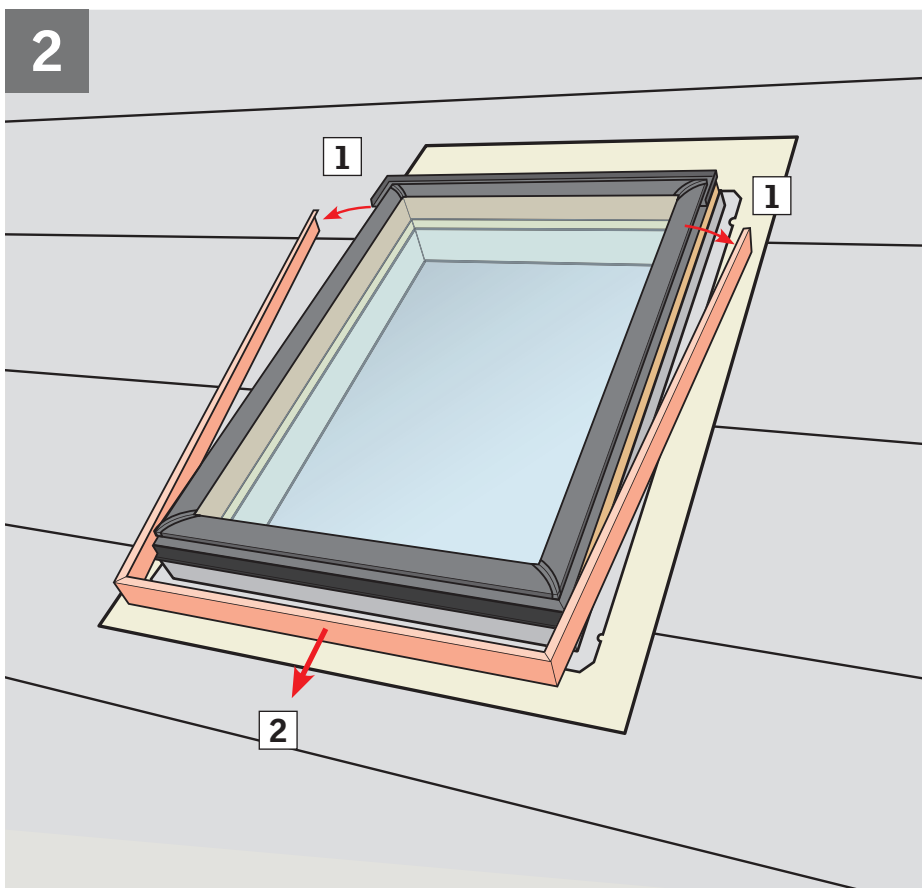
**FRANÇAIS :** Pour une exposition entre 6" (150 mm) et 10" (250 mm), utilisez le solin à gradins VELUX ZZZ 200 pour remplacer les pièces de solin standard en vue d'obtenir un chevauchement adéquat.

**1**

**ENGLISH:** Remove existing roofing underlayment around the rough opening as shown.

**ESPAÑOL:** Retire la lámina de soporte existente de la zona alrededor del hueco tal como se muestra.

**FRANÇAIS :** Retirer la membrane de toiture existante autour de l'ouverture brute, tel qu'illustré.

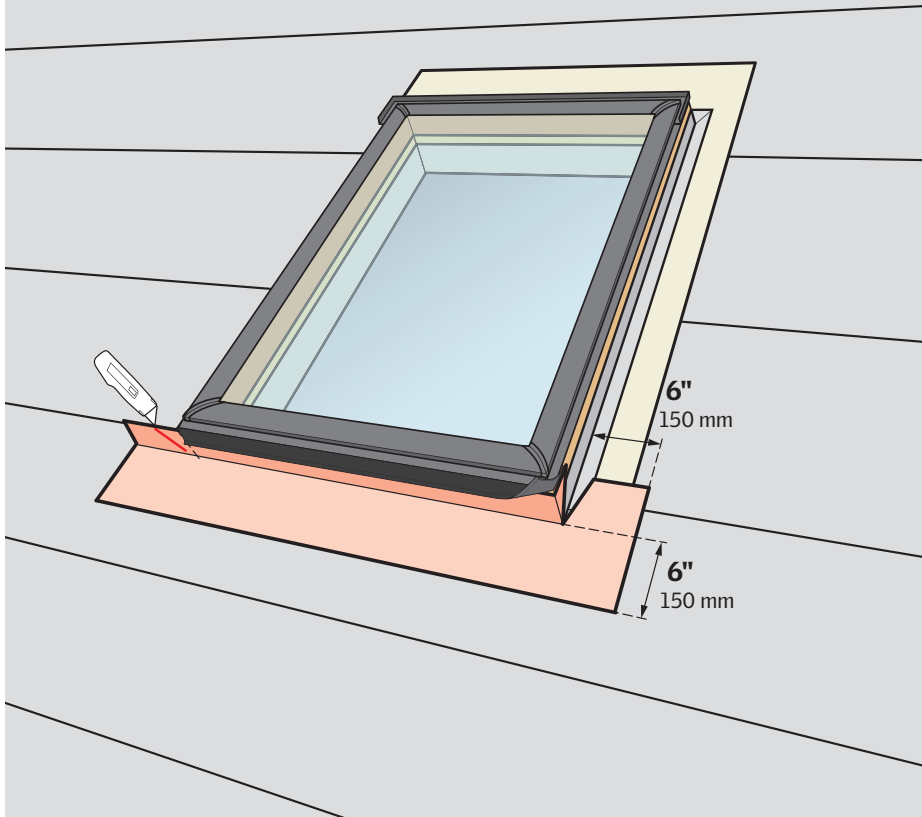
**2**

**ENGLISH:** To properly install VELUX adhesive skylight underlayment, remove cladding as shown.

**ESPAÑOL:** Para la correcta instalación de la lámina de soporte autoadhesiva para tragaluz VELUX, debe retirar el recubrimiento como se indica.

**FRANÇAIS :** Pour une installation adéquate de la membrane de toiture autocollante pour puits de lumière VELUX, retirez le revêtement, tel qu'illustré.

3



**ENGLISH:** To ensure waterproofing, skylight frames should be completely wrapped in VELUX adhesive skylight underlayment supplied with the flashing. This underlayment must be applied before installing the flashing.

**Note:** If snow accumulation on the roof is likely, waterproofing is achieved by installing a continuous self-adhesive waterproof membrane beneath the roofing material and flashing material. VELUX adhesive skylight underlayment around the skylight frame must be properly integrated with waterproof membrane on roof decking.

Peel off backing from VELUX adhesive skylight underlayment prior to applying it to roof decking and skylight frame. Ensure that surfaces are clean, dry and free of debris.

Wrap the bottom frame and corners of the skylight with the underlayment and create water-shedding laps over roofing underlayment.

**Skylight FS:** Lift up the rubber gasket while wrapping the bottom frame.

**Note:** Observe the measurements stated.

**ESPAÑOL:** Para garantizar la impermeabilidad, los marcos del tragaluz deben estar completamente envueltos con la lámina de soporte autoadhesiva VELUX que viene con el tapajuntas. La lámina debe aplicarse antes de instalar el tapajuntas.

**Nota:** Si se acumula nieve sobre el techo, se logra la impermeabilidad instalando una membrana impermeable autoadhesiva continua por debajo del material de cubierta y del material del tapajuntas. La lámina de soporte autoadhesiva VELUX colocada alrededor del marco del tragaluz debe integrarse correctamente con la membrana impermeable del tablero.

Despegue la protección del reverso de la lámina de soporte autoadhesiva VELUX antes de aplicarla al tablero del techo y el marco del tragaluz. Verifique que las superficies estén limpias, secas y sin residuos.

Envuelva las esquinas y marco inferior del tragaluz con la lámina de soporte para crear solapas impermeabilizantes sobre la lámina de soporte del techo.

**Tragaluz FS:** Levante la empaquetadura de goma mientras envuelve el marco inferior.

**Nota:** Observe las medidas especificadas.

**FRANÇAIS :** Pour en assurer son étanchéité, les cadres du puits de lumière devraient être complètement enveloppés à l'aide de la membrane de toiture autocollante pour puits de lumière VELUX fournie avec le solin. Cette membrane doit être appliquée avant l'installation du solin.

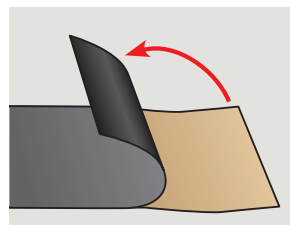
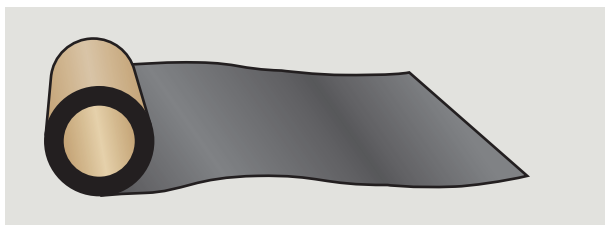
**Note :** Si des accumulations de neige sont probables, l'étanchéité sera assurée en installant une membrane autocollante à l'épreuve des intempéries en continu sous le matériel de toiture et sous les solins. La membrane de toiture autocollante pour puits de lumière VELUX autour du cadre du puits de lumière doit être proprement intégrée à la membrane étanche du tablier de toiture.

Retirer le papier protecteur de la membrane de toiture autocollante pour puits de lumière VELUX avant de l'appliquer à la toiture et au cadre du puits de lumière. Assurez-vous que les surfaces sont propres, sèches et sans débris.

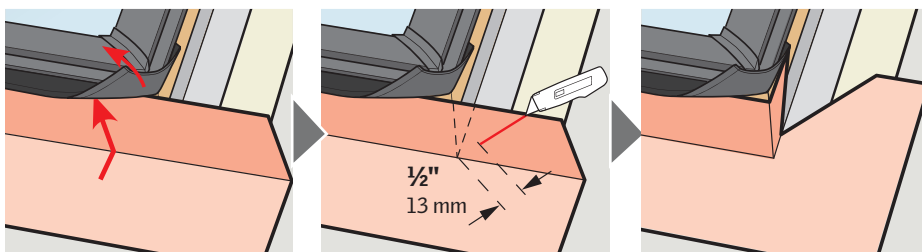
Enveloppez le cadre inférieur et les coins du puits de lumière à l'aide de la membrane autocollante et repliez de façon à créer des rebords à l'épreuve de l'eau par-dessus la membrane de la toiture.

**Puits de lumière FS :** Soulevez le joint de caoutchouc pour envelopper la partie inférieure du cadre.

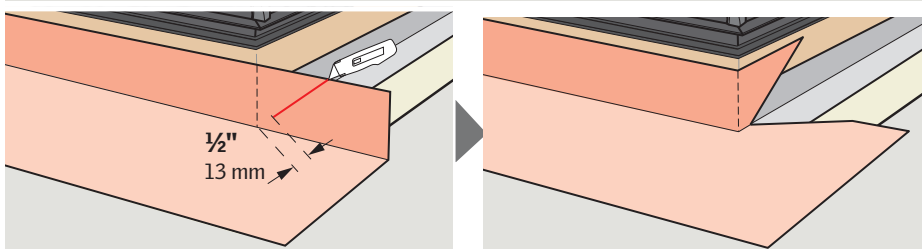
**Note :** Respectez les dimensions illustrées.

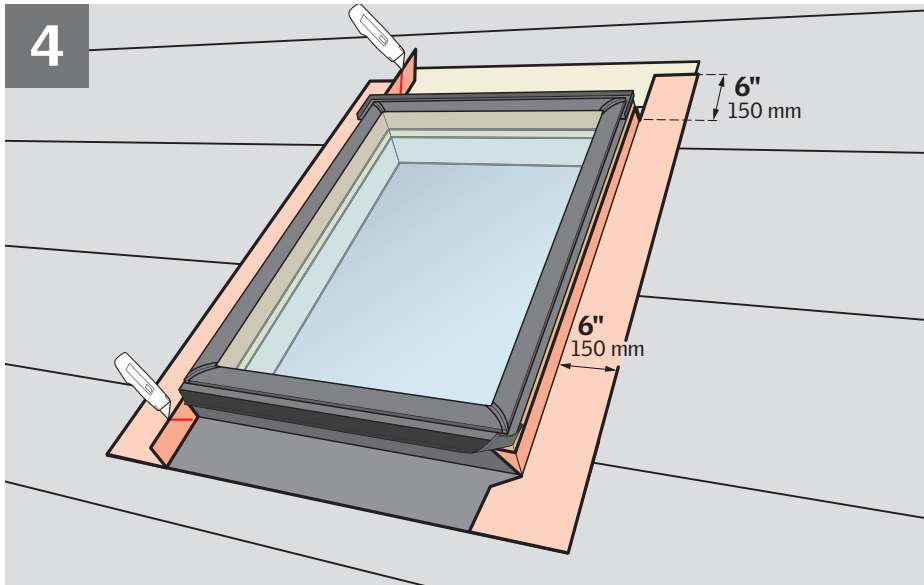


**FS**



**VS/VSE**

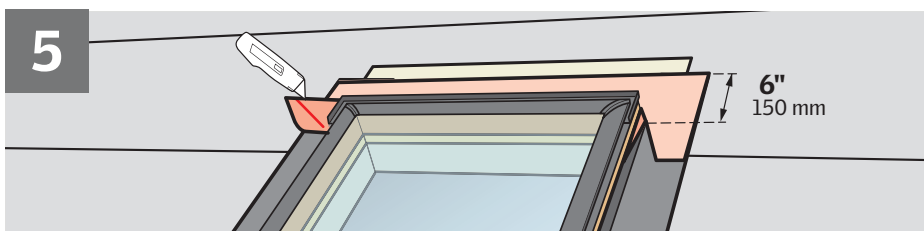
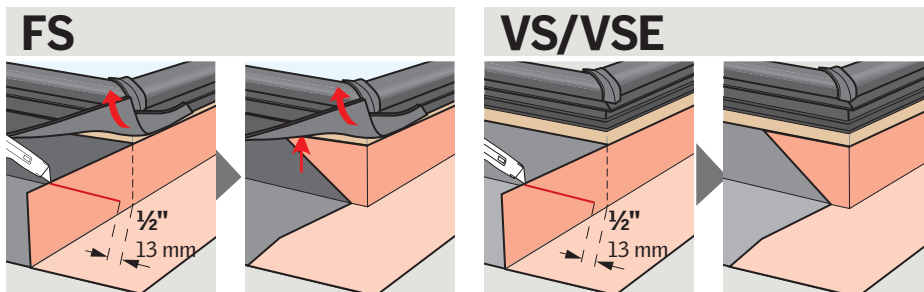




**ENGLISH:** Wrap the side frames and corners of the skylight with VELUX adhesive skylight underlayment and create water-shedding laps over roofing underlayment.  
**Note:** Observe the measurements stated.

**ESPAÑOL:** Envuelva las esquinas y lados del marco del tragaluz con la lámina de soporte autoadhesiva VELUX para crear solapas impermeabilizantes sobre la lámina de soporte del techo.  
**Nota:** Observe las medidas especificadas.

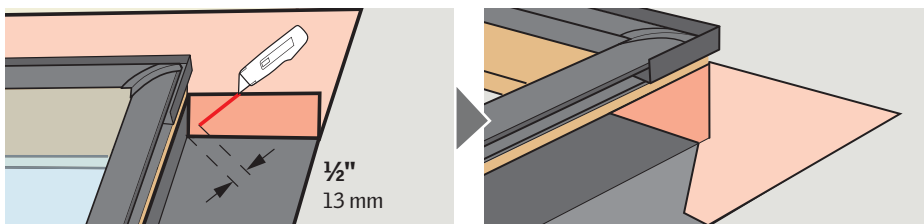
**FRANÇAIS :** Enveloppez les côtés du cadre et les coins du puits de lumière avec la membrane de toiture autocollante pour puits de lumière VELUX et créez des rebords à l'épreuve de l'eau par-dessus la membrane de toiture.  
**Note :** Respectez les dimensions illustrées.



**ENGLISH:** Wrap the top frame and corners of the skylight with VELUX adhesive skylight underlayment and create proper water-shedding lap.

**ESPAÑOL:** Envuelva las esquinas y marco superior del tragaluz con la lámina de soporte autoadhesiva VELUX para crear solapas impermeabilizantes apropiadas.

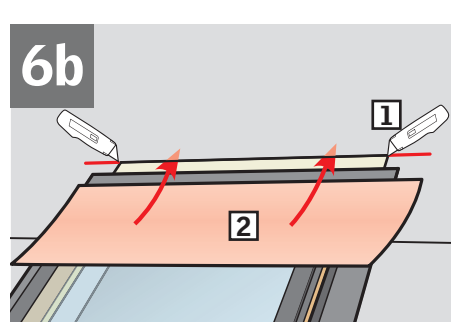
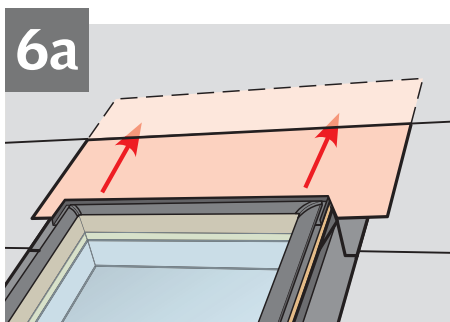
**FRANÇAIS :** Enveloppez la partie supérieure et les coins du puits de lumière avec la membrane de toiture autocollante pour puits de lumière VELUX et créez des rebords à l'épreuve de l'eau.



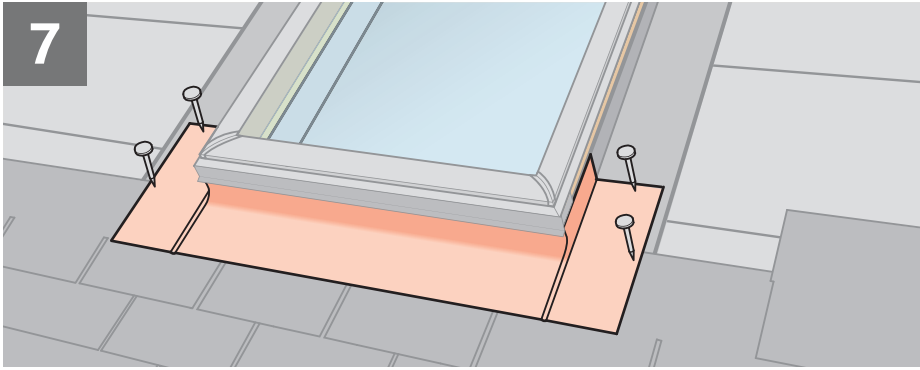
**ENGLISH:** To allow for proper drainage, interweave roofing underlayment as shown in 6a for new construction applications. For retrofit applications, interweave roofing underlayment as shown in 6b.

**ESPAÑOL:** Para lograr un drenaje adecuado, intercale la lámina de soporte para techo como se indica en 6a para construcciones nuevas. Para aplicaciones mejoradas, intercale la lámina de soporte para techos como se indica en 6b.

**FRANÇAIS :** Pour assurer un drainage adéquat, entrecroisez avec la membrane de toiture tel qu'illustré à la figure 6a dans le cas d'une installation sur nouvelle construction. Pour une installation sur toiture existante, entrecroisez avec la membrane de toiture, tel qu'illustré à la figure 6b.



7



**ENGLISH:** Position sill flashing section tightly to the bottom frame and attach it with roofing nails as shown.

**Skylight FS:** The sill flashing section must be placed between the rubber gasket and the bottom frame.

**Skylight VSE:** Peel off backing from rain sensor and adhere rain sensor to sill flashing section with orientation as shown. Ensure that the surface is clean and dry.

**ESPAÑOL:** Coloque la sección de tapajuntas del alféizar firmemente sobre el marco inferior y fjela con clavos para techo como se indica.

**Tragaluz FS:** La sección de tapajuntas del alféizar debe colocarse entre la empaquetadura de goma y la parte inferior del marco.

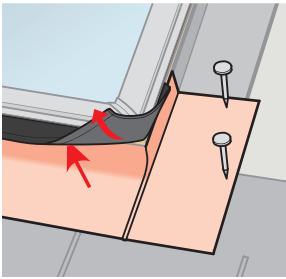
**Tragaluz VSE:** Despegue la protección del reverso del sensor de lluvia y pegue el sensor de lluvia a la sección de tapajuntas del alféizar orientado tal como se indica. Verifique que la superficie esté limpia y seca.

**FRANÇAIS :** Installez la section de solin pour appui de fenêtre et ajustez au cadre inférieur. Fixez en place à l'aide des clous de toiture, tel qu'illustré.

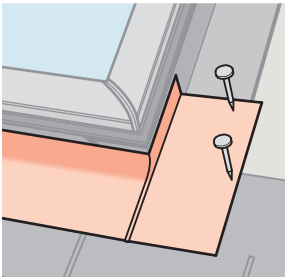
**Puits de lumière FS :** La section de solin pour appui de fenêtre doit être positionnée entre le joint de caoutchouc et le cadre inférieur.

**Puits de lumière VSE:** Retirez le papier protecteur du détecteur de pluie et apposez celui-ci sur la section de solin pour appui de fenêtre selon l'orientation démontrée. Assurez-vous que la surface est propre et sèche.

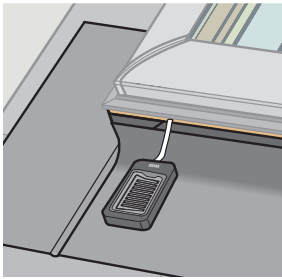
FS



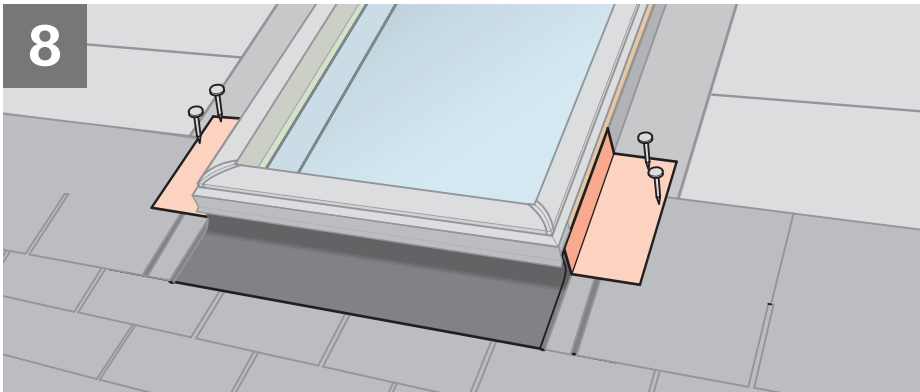
VS/VSE



VSE



8



**ENGLISH:** Start installing the step flashing pieces.

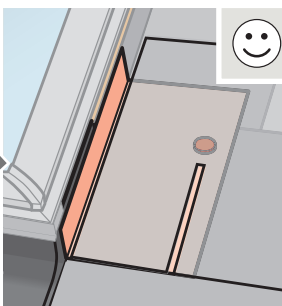
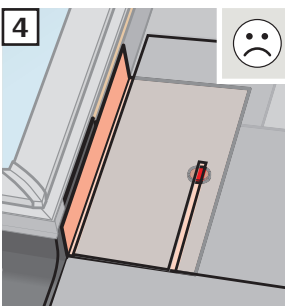
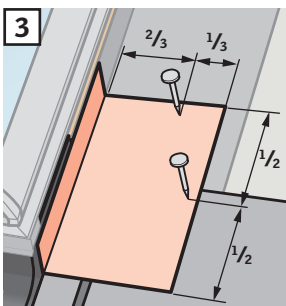
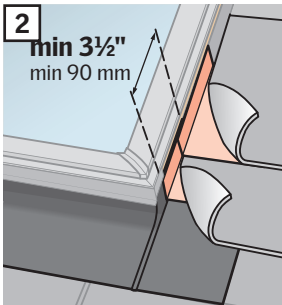
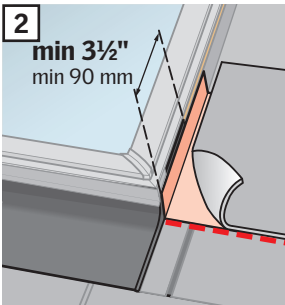
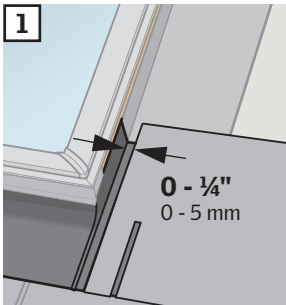
- 1 Observe distance to roofing material.
- 2 Flashing parts must overlap minimum 3½" (90 mm). If necessary, insert an extra step flashing piece.
- 3 Fasten every step flashing piece with two roofing nails in the places shown (approx measurements).
- 4 Avoid exposed roofing nails. Fasten the nail above the cut-out if it would be visible when placed according to the measurements stated in 3.

**ESPAÑOL:** Comience a instalar las piezas de tapajuntas escalonado.

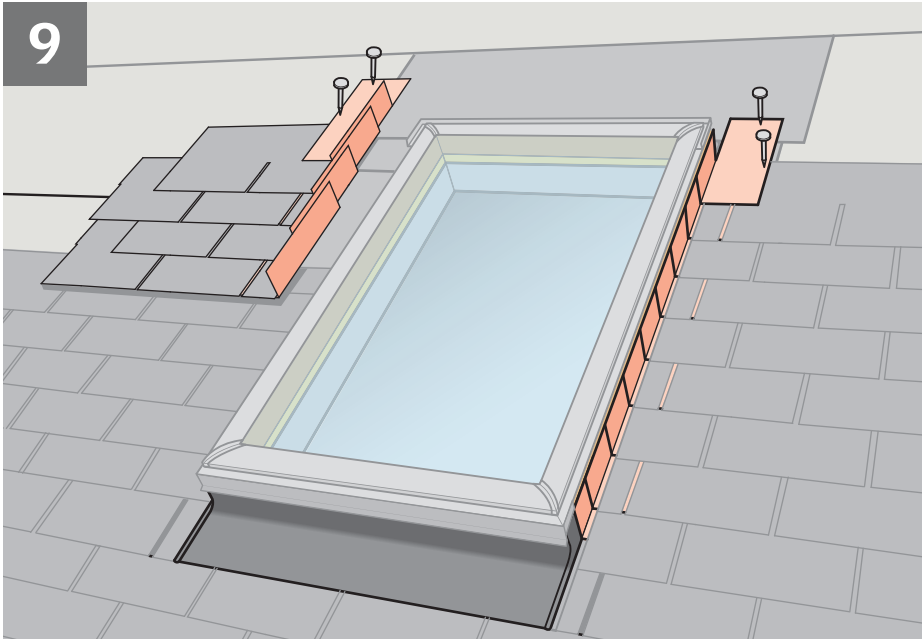
- 1 Mantenga la distancia con respecto al material de cubierta.
- 2 Las piezas del tapajuntas deben superponerse como mínimo 3½" (90 mm). Inserte una pieza de tapajuntas escalonado adicional si es necesario.
- 3 Sujete cada pieza de tapajuntas escalonado con dos clavos para techo en los lugares indicados (medidas aproximadas).
- 4 Evite que los clavos queden expuestos. Sujete los clavos por arriba de la ranura precortada si al colocarlos según las medidas indicadas en 3, quedan a la vista.

**FRANÇAIS :** Procédez à l'installation des pièces de solin à gradins.

- 1 Respectez la distance au matériel de toiture.
- 2 Les pièces de solin doivent se chevaucher sur un minimum de 3½" (90 mm). Si nécessaire, insérez une pièce de solin supplémentaire.
- 3 Fixez chaque pièce de solin avec deux clous de toiture aux endroits indiqués (mesures approximatives).
- 4 Ne pas laisser de clous exposés. Fixez le clou au-dessus de la dalle si celui-ci était visible si fixez selon les mesures indiquées à l'item 3.



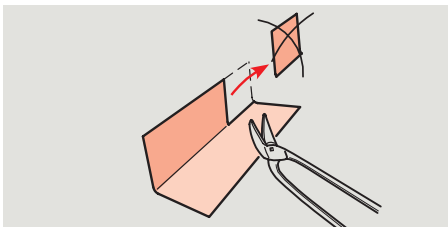
9



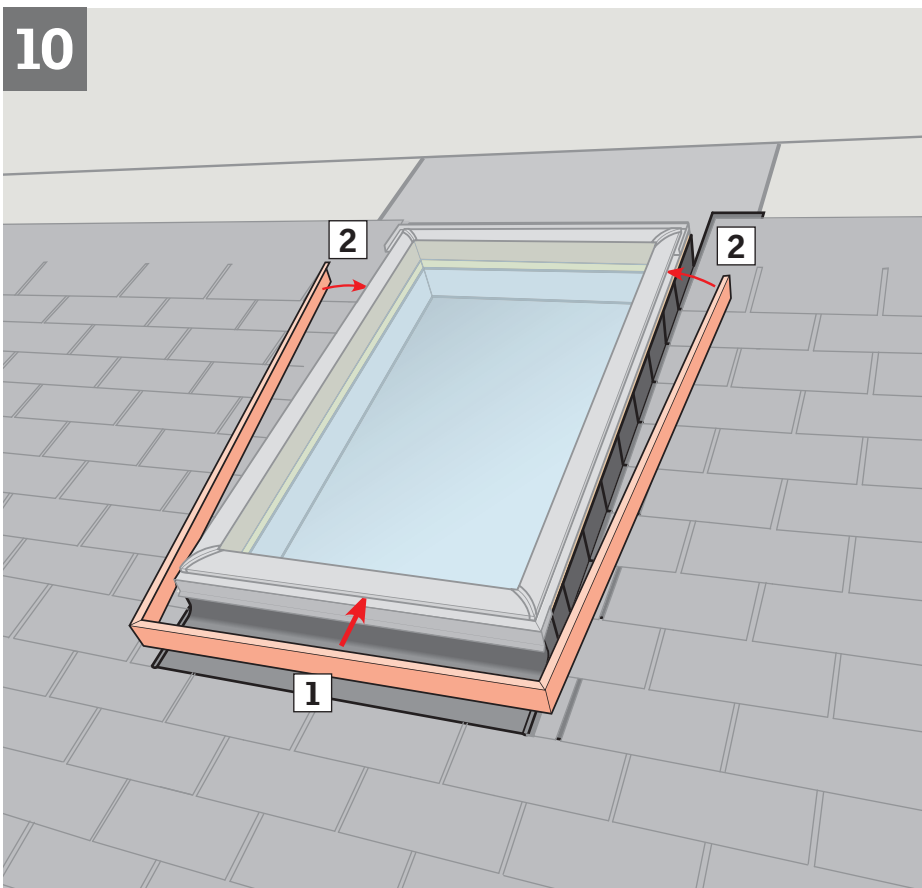
**ENGLISH:** Interweave step flashing pieces with roofing material and fasten them to roof with roofing nails. If necessary, cut the top step flashing piece as indicated.

**ESPAÑOL:** Intercala las piezas de tapajuntas escalonado con el material de cubierta y sujételas al techo con clavos para techo. Si es necesario, corte la pieza de tapajuntas escalonado superior como se indica.

**FRANÇAIS :** Entrecroisez les pièces de solin à gradins avec le matériel de toiture et fixez le tout à l'aide de clous de toiture. Si nécessaire, recoupez le haut du solin à gradins, tel qu'illustré.



10



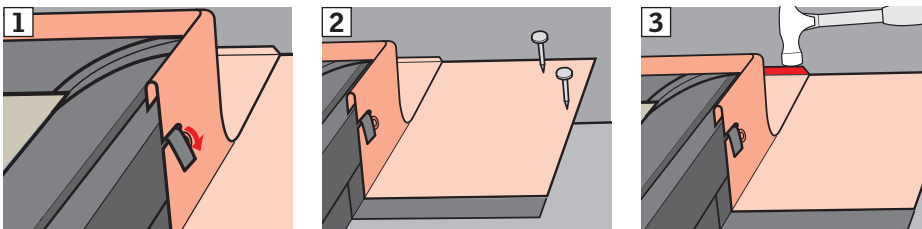
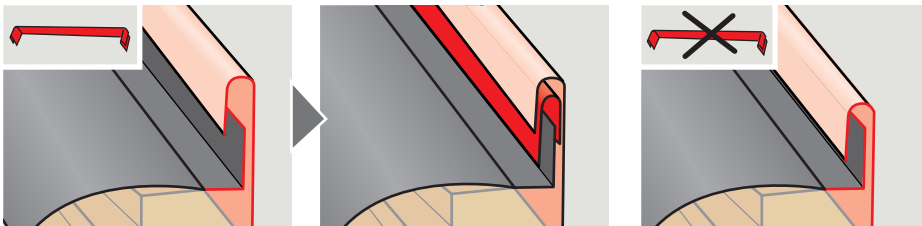
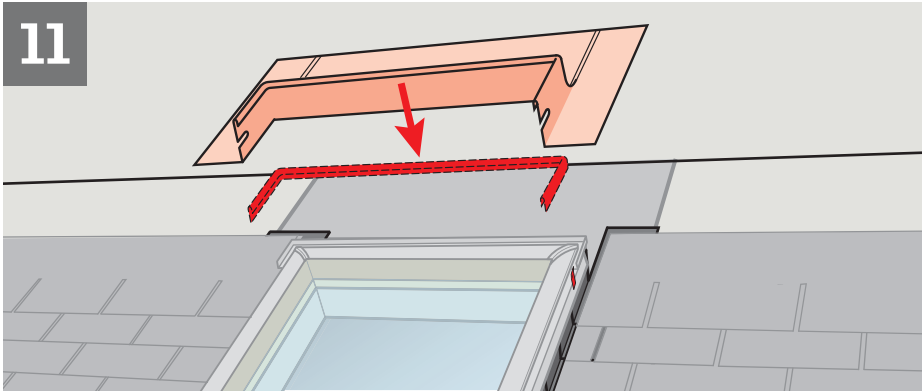
**ENGLISH:** Replace cladding as shown.

**ESPAÑOL:** Vuelva a colocar el recubrimiento como se indica.

**FRANÇAIS :** Repositionnez le revêtement, tel que démontré.



11



**ENGLISH:** Install saddle flashing. Determine use of extension piece: use it when the saddle flashing is lifted up by the underlying roofing material and remove it if the saddle flashing fits tightly over the skylight.

- 1 Attach saddle flashing at the sides.
- 2 Fasten saddle flashing to roof with roofing nails.
- 3 Flatten down upstand if necessary.

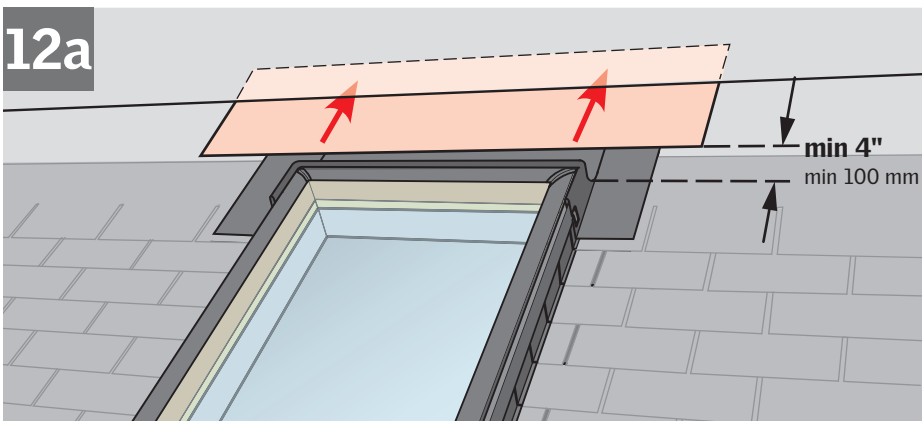
**ESPAÑOL:** Instale el tapajuntas del marco superior. Evalúe si es necesario usar una pieza de extensión: use en caso de que el tapajuntas del marco superior quede elevado por el material de cubierta y quítela si el tapajuntas encaja perfectamente sobre el tragaluz.

- 1 Sujete el tapajuntas superior a los lados.
- 2 Sujete el tapajuntas superior al techo con clavos para techo.
- 3 Aplane el reborde si es necesario.

**FRANÇAIS :** Installez le solin en sabot. Déterminer s'il y a besoin d'utiliser la pièce d'extension : utilisez lorsque l'espace entre le solin en sabot et le puits de lumière est trop grand et ne pas utiliser lorsque le solin en sabot s'insère parfaitement par-dessus le puits de lumière.

- 1 Sécurisez le solin en sabot en place sur les côtés.
- 2 Fixez le solin à sabot à la toiture à l'aide de clous.
- 3 Rabaissez la partie surélevée si nécessaire.

12a

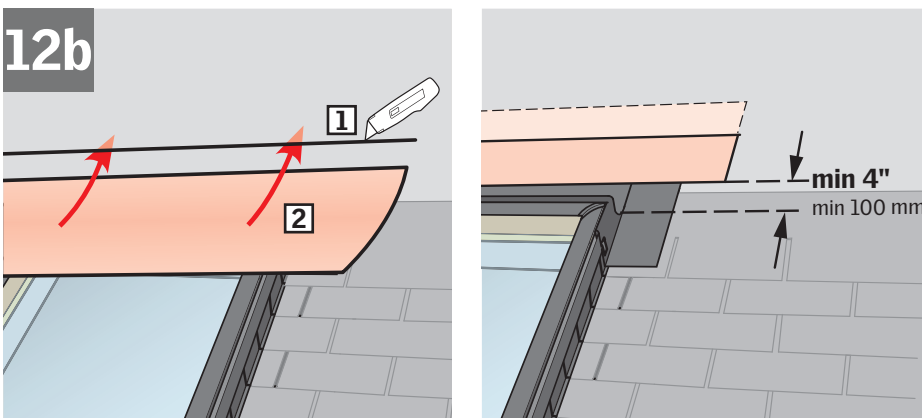


**ENGLISH:** To allow for proper drainage, interweave roofing underlayment as shown in **12a** for new construction applications. For retrofit applications, interweave roofing underlayment as shown in **12b**.

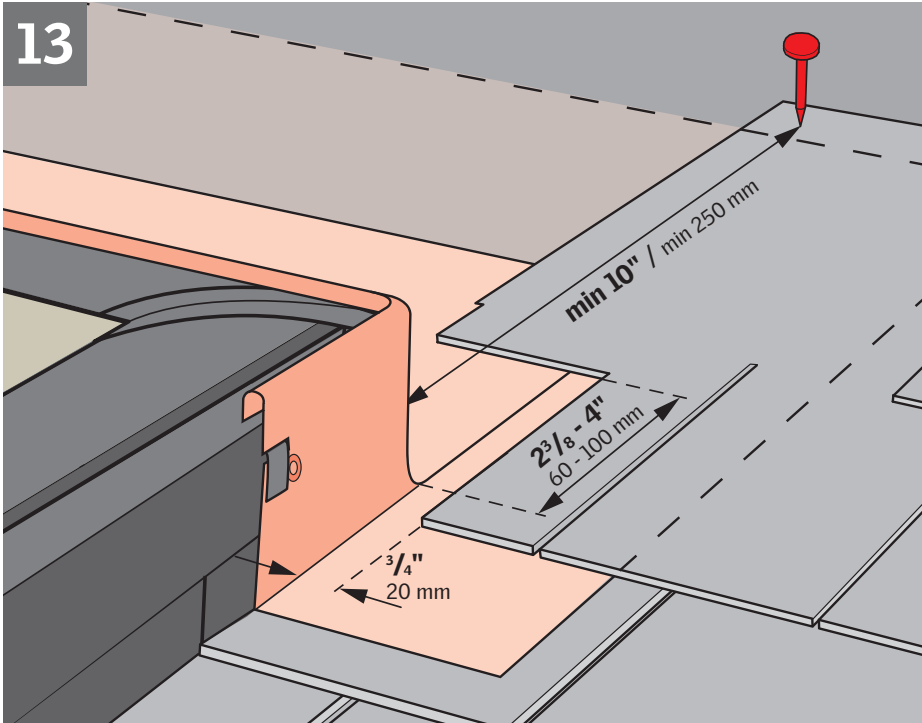
**ESPAÑOL:** Para lograr un drenaje adecuado, intercale la lámina de soporte para techo como se indica en **12a** para construcciones nuevas. Para aplicaciones mejoradas, intercale la lámina de soporte para techos como se indica en **12b**.

**FRANÇAIS :** Pour assurer un drainage adéquat, entrecroisez avec la membrane de toiture tel qu'illustré à la figure **12a** dans le cas d'une installation sur nouvelle construction. Pour une installation sur toiture existante, entrecroisez avec la membrane de toiture, tel qu'illustré à la figure **12b**.

12b



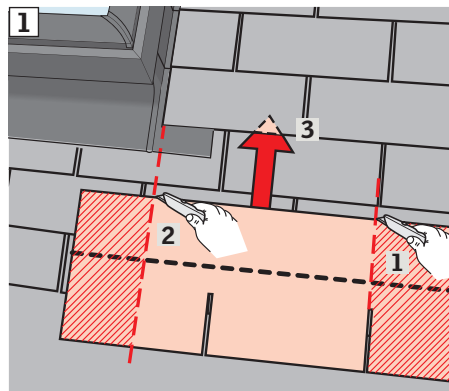
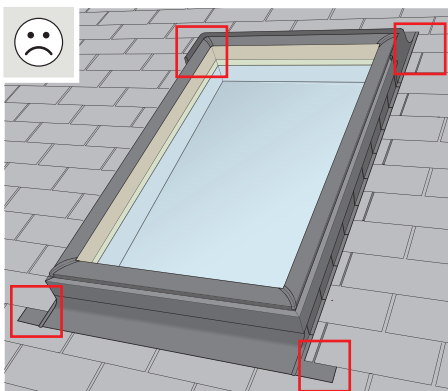
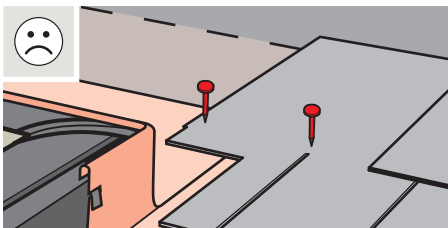
13



**ENGLISH:** Observe distance to roofing material. Do not nail through the saddle flashing when attaching the roofing material.

**ESPAÑOL:** Mantenga la distancia con respecto al material de cubierta. No perforo el tapajuntas del marco superior cuando coloque el material de cubierta.

**FRANÇAIS :** Respectez la distance au matériel de toiture. Ne pas clouer à travers le solin en sabot lors de l'installation du matériel de toiture.

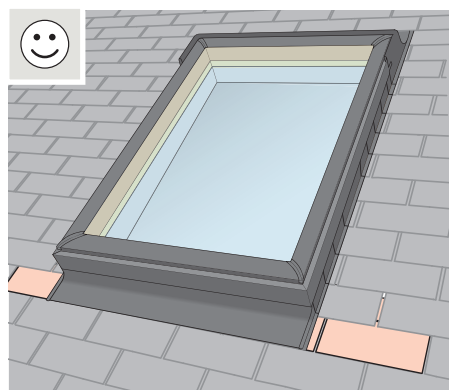
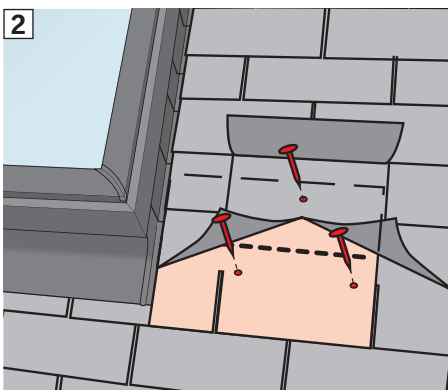


**ENGLISH:** For best installation appearances, exposed sill flashing section and saddle flashing corners should be covered with a cosmetic shingle.

- 1 Cut a shingle to match the underlying shingle in the order shown.
- 2 Open the shingle above; position and nail the cosmetic shingle down as shown.

**ESPAÑOL:** Para lograr una mejor terminación, deben cubrirse las esquinas expuestas de las secciones de tapajuntas del alféizar y superior con una teja estética.

- 1 Corte una teja del tamaño de la teja a cubrir en el orden indicado.
- 2 Levante la teja ubicada encima de ésta; coloque y clave la teja estética como se indica.



**FRANÇAIS :** Pour une meilleure apparence, les sections de solin pour appui de fenêtre et solin en sabot exposées devraient être recouvertes d'un bardeau de finition.

- 1 Découper un bardeau de façon similaire à celui sous-jacent, tel que démontré.
- 2 Soulevez le bardeau de façon à insérer la pièce coupée et fixez à l'aide de clous, tel qu'illustré.