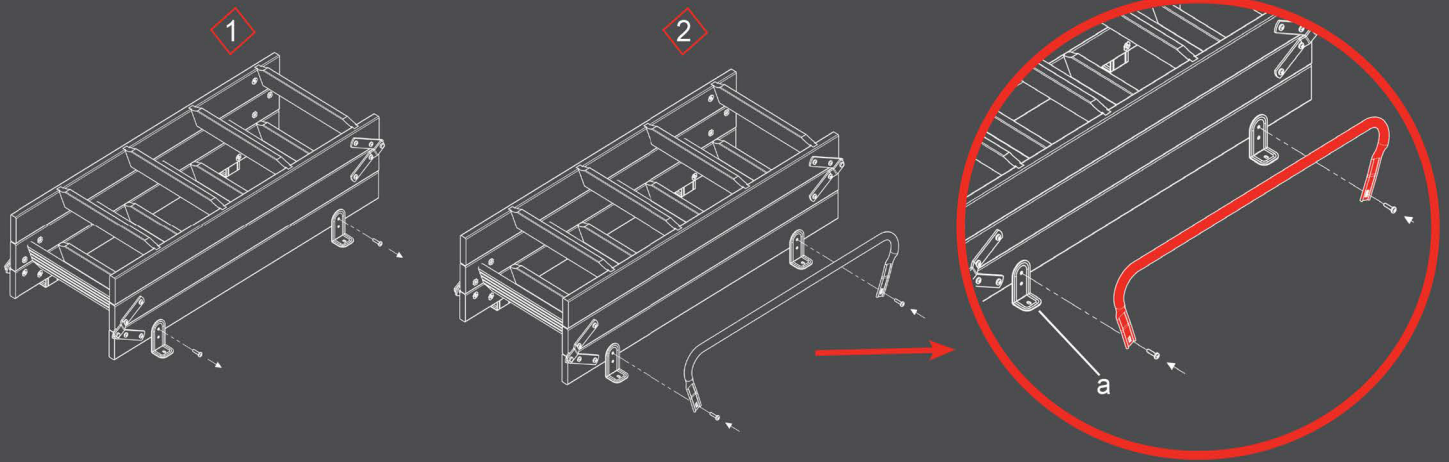
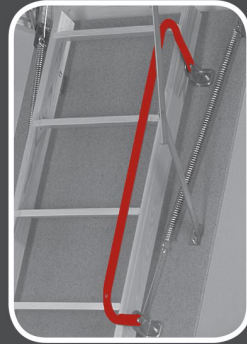
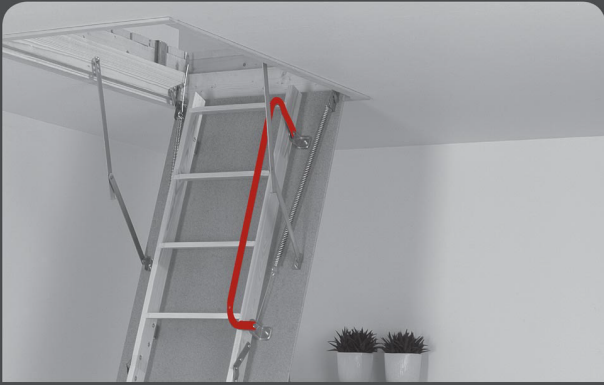


HANDRAIL (FOR CLICKFIX LADDER)



브래킷 'a'에 스프링이 장착된 사다리의 경우,
 핸드레일을 설치하기 전에 반드시 스프링을 풀고 작업해야 합니다.
 사다리가 닫힌 위치에 있을 때만 스프링을 분리할 수 있습니다.
 핸드레일을 설치한 후에 반드시 스프링을 다시 설치해 주세요.

